



INDUSTRIAL GROUP

POMPE DOSATRICI A MOTORE

MOTOR DRIVEN PUMPS

ООО «ТИ-СИСТЕМС» ИНЖИНИРИНГ И ПОСТАВКА ТЕХНОЛОГИЧЕСКОГО ОБОРУДОВАНИЯ

Интернет: www.tisys.ru www.tisys.kz www.tisys.by www.tesec.ru www.ти-системс.рф

Телефоны: +7 (495) 7774788, 7489626, (925) 5007155, 54, 65 Эл. почта: info@tisys.ru info@tisys.kz info@tisys.by

Indice generale/*General index*

SERIE MS/MS SERIES

Pompe a membrana meccanica <i>Mechanical diaphragm pumps</i>	p. 3
Caratteristiche <i>Features</i>	p. 4
Applicazioni dei materiali pompanti <i>Materials applications</i>	p. 5
Composizioni materiali <i>Material executions</i>	p. 6
Dimensioni <i>Dimensions</i>	p. 7
Dati tecnici <i>Technical data</i>	p. 8

SERIE MV/MV SERIES

Pompe a membrana meccanica predisposta per installazione sull'agitatore <i>Mechanical diaphragm pumps prefitted for mixer</i>	p. 9
Dati tecnici <i>Technical data</i>	p. 10

SERIE PS/PS SERIES

Pompe a pistone ibrido <i>Hybrid plunger pump</i>	p. 11
Dati tecnici <i>Technical data</i>	p. 12
Configurazioni standard <i>Standard configurations</i>	p. 13
Accessori <i>Accessories</i>	p. 14
Contatti <i>Contact</i>	p. 15



SERIE MS - POMPE A MEMBRANA MECCANICA

MS SERIES - MECHANICAL DIAPHRAGM PUMPS

La serie MS rappresenta una tipologia di pompa dosatrice a membrana meccanica. Facile da usare con una manutenzione minima, è realizzata seguendo elevati standard qualitativi. Il liquido da dosare è separato dal meccanismo da una membrana. Questa, oltre a dosare, protegge il meccanismo dalle influenze negative del liquido dosato.

Sicura, senza perdite e con le parti in movimento all'interno del corpo pompa.

Ampia scelta di portate, fino a 1000 litri/ora e pressioni fino a 16 bar.

Accuratezza +/- 2% dal 10% al 100% della portata nominale.

Regolazione micrometrica manuale standard, 1 mm per giro della manopola. Possibilità di regolare dallo 0 al 100% della corsa sia con la pompa in movimento che ferma.

Attuatori elettrici o inverter a bordo motore disponibili per la variazione della portata della pompa come optional.

The AQUA PUMPS MS series are mechanically actuated diaphragm dosing pumps for dosing liquids. Easy to use with minimum maintenance. AQUA series are built following high quality standard. The medium to be pumped is separated from the drive by a diaphragm. This is thus protected from damaging influences of the medium.

Safe, no external moving parts and leak free operations. Wide range of flowrate, up to 1000 liters for hour and pressure up to 14 bar. Accuracy +/- 2% from 10% to 100% of nominal flow.

Standard micrometric manual adjustment, 1 mm per turn. 0- 100% of adjustment while running or steady.

Electric actuator or inverter on board optional.

PANORAMICA DEI VANTAGGI

OVERVIEW OF ADVANTAGES

- Senza perdite;
Leak-free;
- Poca e semplice manutenzione;
Low and simple maintenance;
- Lunga vita della membrana;
Diaphragm long life service;
- Caratteristiche di controllo lineari;
Linear control features;
- Nuovi materiali innovativi.
New innovative materials.

MOTORI

MOTORS

- Standard di alta qualità made in Italy,
-> 0.18Kw - 0.37Kw 3Ph, 230/480 V, 50/60 Hz
-> 0.37Kw 1Ph, 230 V, 50 Hz;
Standard high quality italian brand,
-> 0.18Kw - 0.37Kw 3Ph, 230/480 V, 50/60 Hz
-> 0.37Kw 1Ph, 230 V, 50 Hz;
- Optional: Motori atex, brushless sincroni, servoventilati, tropicalizzati. Flangia e accoppiamento NEMA disponibili.
Optional: Eex-d, brushless, servoventilated, tropicalised.
NEMA flange and coupling available.

APPLICAZIONI

APPLICATIONS

- Trattamento acque;
Water treatment;
- Trattamento acque reflue;
Waste water treatment;
- Industria delle bevande;
Beverage industry;
- Industria alimentare;
Food industry;
- Cartiere;
Pulp and paper industry;
- Fertirrigazione e trattamento acque reflue allevamenti;
Fertirrigation / Sewaging;
- Impianti di desalinizzazione.
Desalination plants.

REGOLAZIONI OPZIONALI

OPTIONAL ADJUSTMENTS

- Attuatori elettrici;
Electric actuator;
- Inverter a bordo motore sincrono brushless.
Inverter on board with digital and analog inputs and outputs optional.



CARATTERISTICHE FEATURES

MATERIALI MATERIALS

L'alta qualità dei materiali garantisce operazioni in lavoro continuo.

The high quality of the materials guarantees reliable continuous operation.

MATERIALI DEL CORPO POMPA PUMP-BODY MATERIALS

Aqua introduce, per la serie FGM fino a 250 l/h, un materiale di nuova concezione, specificamente sviluppato per rimpiazzare l'alluminio senza allontanarsi dalle sue caratteristiche di resistenza e robustezza. Il nuovo materiale TECH è forte e duraturo come l'alluminio ma più leggero.

Per le portate fino a 1000 litri ora invece è utilizzato il corpo pompa in alluminio classico.

Aqua introduces, for his FGM series up to 250 L/h, a new material concept, specifically designed to replace aluminum without departing from its strength characteristics. The new "TECH" material is as strong and durable as aluminum but lighter.

Aluminum pump body for high flowrate up to 1000 L/h.

MATERIALI DELLE TESTATE POMPANTI PUMP-HEAD MATERIALS

Polipropilene rinforzato, PVDF puro e acciaio inox 316L sono i nostri materiali standard delle testate. PTFE, titanium, pvc ed altri sono materiali disponibili su richiesta.

PP reinforced, pure PVDF and S.S.316L as standard pump-head materials. PTFE, PVC TITANIUM. and others materials available on request.

MATERIALI DELLE MEMBRANE DIAPHRAGM MATERIALS

PTFE.

PTFE coated.

MATERIALI DELLE SFERE VALVE BALLS MATERIALS

PYREX, PTFE, Inox 316L, sfere standard in ceramica.

PYREX, PTFE, S.S.316L, ceramic standard balls valve.

MATERIALI DELLE GUARNIZIONI VALVE SEALS MATERIALS

Guarnizioni valvole standard in FPM, EPDM, PTFE.

FPM, EPDM, PTFE standard valve seals.

1 MEMBRANA PTFE / PTFE DIAPHRAGM

2 MOLLA DI RITORNO / RETURN SPRING

3 ALBERO DI REGOLAZIONE / ECCENTRIC SHAFT

4 MONOPOLA DI REGOLAZIONE / ADJUSTMENT KNOB

UNITÀ MOTRICE DRIVE UNIT

L'unità motrice per ogni pompa consiste in un motore di una comprovata marca, accoppiato ad un meccanismo di trasmissione del moto in una robusta cassa.

I motori standard assemblati sulle pompe sono trifase 0.18kw e 0.37 kw e, se necessario, sono disponibili anche taglia 0.55 kw.

È possibile cambiare la portata agendo sulla manopola di regolazione micrometrica, o collegando un speciale segnale che varia la frequenza del motore.

The drive unit in each pump consist of a proven motor make, coupled with a stroke gearing in a robust case.

The standard motors assembled on the pumps are 3Ph 0.18 Kw, 0.37 Kw power and, if necessary, it's available also 0.55 Kw power.

It's possible to change the flowrate by acting on the manual micrometric adjustment, or by connecting a special signal that varies the motor frequency.

VERSIONI SPECIALI SPECIAL VERSION

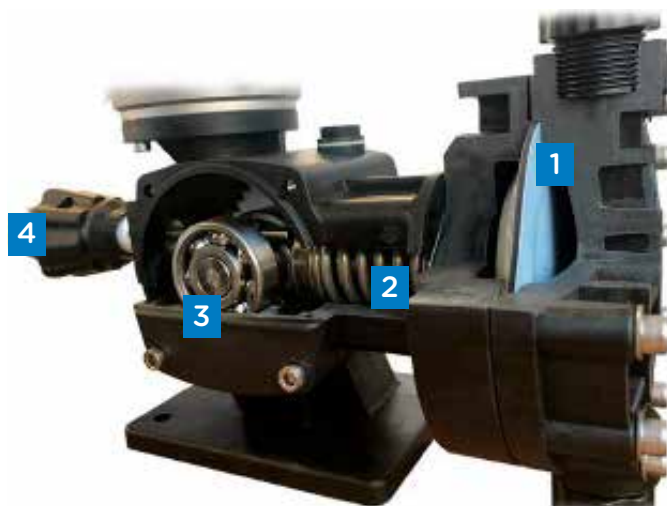
Forniamo soluzioni per ogni tipologia di dosaggio: soluzioni della testata per prodotti viscosi, valvole di mandata con molle caricate, doppie valvole, testate in materiali non standard, pompe assemblate su serbatoi, e molto altro.

We provide the individual solution for special dosing needs: solutions for viscous products, delivery valve with spring load, double valves, pump-head in non-standard materials with a customizable internal measures, pumps assembled on tanks, and many others.

ACCESSORI ACCESSORIES

Possiamo fornire tutti gli accessori necessari per un'installazione ottimale della pompa, come valvole di sfioro, valvole di contropressione, valvole di fondo con filtro, polmoni smorzatori, stazioni di dosaggio ecc..

All necessary accessories parts for the optimal installation of dosing pumps, such as pressure relief valves, backpressure valves, foot filter valves, pulsation dampers, dosing tanks can be ordered from us.



APPLICAZIONI DEI MATERIALI POMPANTI

MATERIAL APPLICATIONS



ø membrana 80 mm
ø diaphragm 80 mm



ø membrana 110 mm
ø diaphragm 110 mm



ø membrana 170 mm
ø diaphragm 170 mm

MS CON TESTATA IN POLIPROPILENE

MS WITH POLYPROPYLENE PUMP HEAD

Ideale per:

- trattamento acque e acque reflue (dosaggio di acido solforico, PAC, ipoclorito di sodio);
- fertirrigazione;
- cartiere;
- prodotti acidi o neutri.

Ideal for:

- water & waste water treatment (sulfuric acid, aluminum polychloride, sodium hypochlorite);
- fertirrigation;
- pulp & paper industry;
- acid or neutral chemical products.



ø membrana 80 mm
ø diaphragm 80 mm



ø membrana 110 mm
ø diaphragm 110 mm



ø membrana 170 mm
ø diaphragm 170 mm

MS CON TESTATA IN PVDF

MS WITH PVDF PUMP HEAD

Ideale per:

- trattamento acque e acque reflue (dosaggio di fluoruri, cromo, ipoclorito di sodio, acido solforico concentrato);
- prodotti chimici neutri;
- acidi o acidi molto aggressivi.

Ideal for:

- water & waste water treatment (fluorides, chrome, sodium hypochlorite);
- neutral chemical products;
- acid or strong acid chemical products.



ø membrana 80 mm
ø diaphragm 80 mm



ø membrana 110 mm
ø diaphragm 110 mm



ø membrana 170 mm
ø diaphragm 170 mm

MS CON TESTATA IN AISI316L

MS WITH S.S.316L PUMP HEAD

Ideale per:

- industria delle bevande e alimentare;
- trattamento acque e acque reflue (acido peracetico, polielettrolita, acido nitrico);
- alcalini o prodotti neutri.

Ideal for:

- water & waste water treatment (peracetic acid, polyelectrolyte, nitric acid);
- food industry;
- alkali or neutral chemical products.

COMPOSIZIONI MATERIALI

MATERIAL EXECUTIONS



GVA GVM

*GVA= Gruppo Valvola di Aspirazione
GVM= Gruppo Valvola di Mandata

*GVA= Suction Valve Group
GVM= Discharge Valve

CONFIGURAZIONI STANDARD DELLA TESTATA/STANDARD CONFIGURATIONS

	Testata Head	Sfere Balls	Sedi Seats	Gabbia Cage	O-rings O-rings	Membrana Diaphragm	Connessioni Connections
BB	PP	PYREX	PVC	PP	FPM	PTFE	PVC
B0	PP	PYREX	PVC	PP	EPDM	PTFE	PVC
B1	PP	CERAMICA/CERAMIC	PVC	PP	FPM	PTFE	PVC
B2	PP	PTFE	PVC	PP	FPM	PTFE	PVC
B3	PP	SS316L	SS316L	PP	FPM	PTFE	PVC
B4	PP	CERAMICA/CERAMIC	PVC	PP	EPDM	PTFE	PVC
B5	PP	PTFE	PVC	PP	EPDM	PTFE	PVC
B6	PP	SS316L	SS316L	PP	EPDM	PTFE	PVC
B7	PP	SS316L	SS316L	PP	SILICON	PTFE	PP
B9	PP	HASTELLOY	INCOLOY	PP	EPDM	PTFE	PVC
FF	PVDF	PTFE	PVDF	PVDF	PTFE	PTFE	PVDF
F1	PVDF	CERAMICA/CERAMIC	PVDF	PVDF	PTFE	PTFE	PVDF
F5	PVDF	HASTELLOY	PVDF	PVDF	PTFE	PTFE	PVDF
AA	SS316L	SS316L	SS316L	PP	FPM	PTFE	SS316L
A0	SS316L	SS316L	SS316L	PP	EPDM	PTFE	SS316L
A1	SS316L	SS316L	SS316L	PP	PTFE	PTFE	SS316L
A2	SS316L	SS316L	SS316L	SS316L	FPM	PTFE	SS316L
A3	SS316L	SS316L	SS316L	SS316L	EPDM	PTFE	SS316L
A4	SS316L	SS316L	SS316L	SS316L+MOLLA/ SS316L+SPRING	FPM	PTFE	SS316L
A5	SS316L	SS316L	SS316L	SS316L+MOLLA/ SS316L+SPRING	EPDM	PTFE	SS316L
A7	SS316L	SS316L	SS316L	PP	SILICON	PTFE	SS316L

**Polipropilene rinforzato

**Reinforced polypropylene

PP, PVDF e AISI316L sono i materiali standard delle parti bagnate:

- il verde segue il Polipropilene;

- l'arancione segue il PVDF;

- il blu segue l'AISI316L.

PP, PVDF and S.S.316L are the standard wet parts materials:

- Green color follows Polypropylene;

- Orange color follows PVDF;

- Blue color follows S.S.316L.

GVA/GVM o-rings in EPDM disponibili su richiesta. Altre esecuzioni speciali disponibili su richiesta. Altri materiali della testata disponibili su richiesta (per esempio PTFE, Titanio, PVC).

GVA/GVM EPDM o-rings available on request. Other special executions available on request. Other pump-head materials available on request (PTFE, Titanium, PVC as esample).

TABELLA DI COMPATIBILITÀ DEI MATERIALI PER LA SERIE FGM/FGM MATERIAL COMPATIBILITY TABLE

Prodotti chimici comuni Common chemicals	Esecuzioni delle parti bagnate Wet part executions				
	BB	B3	B2	FF	AA
Acido acetico/Acetic acid Carbone attivo/Activated Charcoal	C C	C B	C C	B C	A A
Alcool/Alcohol Cloruro di alluminio/Aluminium Chloride	B B	B C	B A	B A+	A D
Policloruro di alluminio PAC/Alumin. Polych.PAC ! Solfato di alluminio/Aluminium Sulphate	B B	B B	A B	A+ A+	B D
Ammoniacca/Ammonia Polimero anionico/Anionic Polymer !	A C	B B	B C	B C	A A
Anticalcare/Antiscalant Biocida/Biocide	C B	B C	C A	C B	A D
Ipclorito di calcio/Calcium Hypochlorite Polimero cationico/Cationic Polymer !	B B	D A	A A	A+ C	D A
Cloro/Chlorine Acido citrico/Citric Acid	A B	D B	A B	B+ B	D A
Coagulante/Coagulant Solfato di rame/Copper Sulphate	A B	C C	A B	B A+	D D
Detergente/Detergent Cloruro di ferro/Ferric Chloride !	A A	B D	B A	C A+	A D
Solfato di ferro ≤ 10% /Ferric Sulphate ≤ 10% Solfato ferroso/Ferrous Sulphate	B B	B A	A A	A+ A+	D D
Flocculante/Flocculant ! Fluoruro/Fluoride	B C	B D	A A	C C	A D
Acido cloridrico/Hydrochloric Acid Perossido di idrogeno/Hydrogen Peroxide	A C	D B	A+ C	A+ C	D A
Lime/Lime Vernice/Paint !	C A	B A	C B	A+ B	A A
Polielettrolita/Polyelectrolyte ! Polimero/Polymer !	C A	B B	C C	C C	A A
Alluminio di sodio al 52%/Sodium Aluminium 52% Clorito di sodio/Sodium Chlorite	B D	C D	A A	B A+	D D
Idrossido di sodio/Sodium Hydroxide Ipclorito di sodio/Sodium Hypochlorite	B B	A D	A A	A+ A+	A D
Solfato di sodio/Sodium Sulphate Solvente/Solvent	B B	C C	A A	A B	D A
Acido solforico 96-98%/Sulfuric Acid 96-98% ! Acido solforico diluito/Sulfuric Acid Diluted	B B	C D	A B	A+ B	C D
Anidride solforica/Sulfuric Dioxide Fosfato trisodico/Trisodium Phosphate	B B	C C	A C	B C	D A
Solfato trisodico/Trisodium Sulphate	B B	C C	A C	B C	D A

Key line / Key line	
A+	Excellent
A	Very good
B	Good
C	Not suggested
D	Damages
!	Low strokes at Minute (34-71)

- L'esecuzione F1 è indicata come alternativa all'esecuzione FF per acidi con un'elevata concentrazione.

- L'esecuzione F5 è suggerita come alternativa all'esecuzione FF per il dosaggio di acido solforico al 96-98%.

- L'esecuzione A2 è indicata per prodotti molto viscosi.

- L'esecuzione A1 è suggerita come alternativa all'esecuzione AA nel dosaggio dell'acido acetico e del perossido di idrogeno, oltre che per l'industria alimentare.

- F1 execution is suggested as alternative at FF execution for high concentration liquids.

- F5 execution is suggested as alternative at FF execution in Sulfuric Acid 96-98% dosing.

- A2 executions is suggested for very viscous products.

- A1 executions is suggested as alternative at AA executions in Acetic Acid and - Hydrogen Peroxide dosing, and for food industry.

Questa tabella di compatibilità dei materiali è stata creata in base alla nostra esperienza negli anni. L'indicazione d'uso può considerare, oltre alla compatibilità chimica del materiale utilizzato con il prodotto da dosare, anche il numero di colpi al minuto suggeriti per un dato prodotto.

La linea chiave si riferisce ai materiali utilizzati da Aqua nelle sue parti bagnate. Pertanto è possibile trovare materiali idonei per prodotti che in alcuni casi non lo sarebbero (il nostro PP per esempio).

Questa tabella è comunque da considerarsi come un suggerimento per la scelta del corretto materiale/pompa. Aqua non si assume mai responsabilità in caso di danni a persone e/o cose, e/o situazioni create dall'utilizzo di questa tabella.

This material compatibility table has been created according to our experience in the years. The use indication may consider, over to the chemical compatibility of the used material with the product to be dosed, also the number of strokes per minute suggested for a given product.

The key line refers to the materials used by Aqua in its wet parts. Therefore suitable materials can be found for products which in some cases would not be (our PP for example). This table should however be considered as a suggestion on the choice of the correct material / pump. Aqua not assumes never responsibility in the event of damage to persons and / or things, and / or situations created by the use or this table.

ООО «ТИ-СИСТЕМС» ИНЖИНИРИНГ И ПОСТАВКА ТЕХНОЛОГИЧЕСКОГО ОБОРУДОВАНИЯ

Интернет: www.tisys.ru www.tisys.kz www.tisys.by www.tesec.ru www.ti-системс.рф

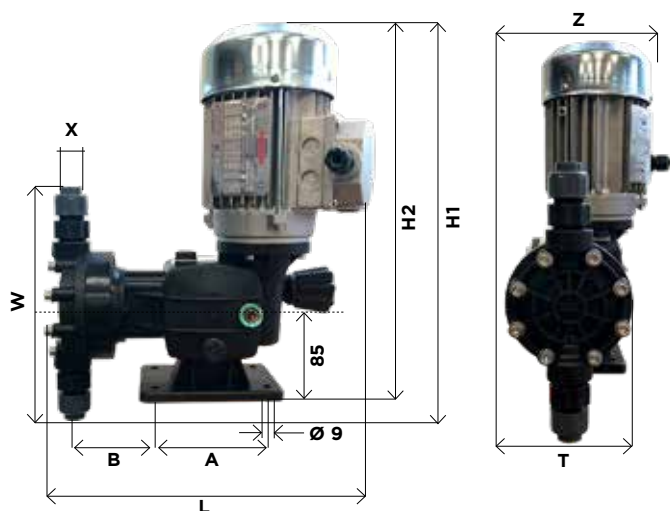
Телефоны: +7 (495) 7774788, 7489626, (925) 5007155, 54, 65 Эл. почта: info@tisys.ru info@tisys.kz info@tisys.by

DIMENSIONI

DIMENSIONS

POMPA CON MEMBRANA DA 80mm

80mm DIAPHRAGM PUMP



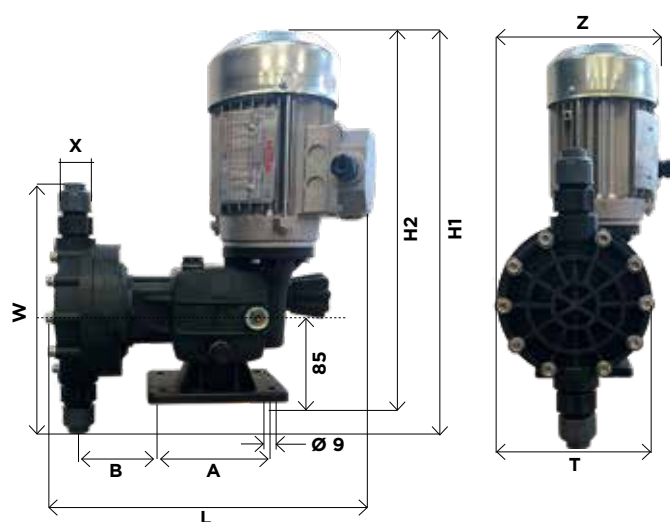
Tutte le misure in mm/All measurements in mm

	T	Z	H1	H2	A	B	L	W
PP	112	149	373	340	110	83	300	240
PVDF	112	149	353	340	110	83	300	200
AISI316L	112	149	345	340	110	83	300	300

X-Connessioni/X-Connections	GAS	NPT
Testata in PP/PP pump-head	1/4" F	3/8" F
Testata in PVDF/PVDF pump-head	5/8" M	3/8" F
Testata in AISI316L/S.S 316L pump-head	1/4" F	3/8" F

POMPA CON MEMBRANA DA 110mm

110mm DIAPHRAGM PUMP



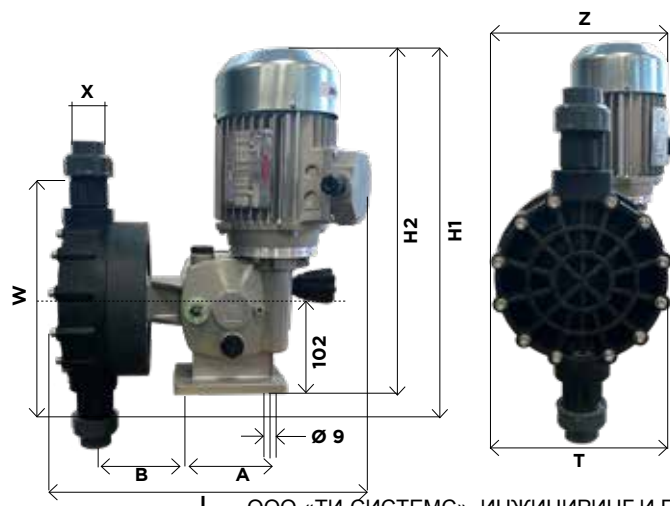
Tutte le misure in mm/All measurements in mm

	T	Z	H1	H2	A	B	L	W
PP	138	163	386	340	110	88	312	260
PVDF	135	161	366	340	110	83	309	220
AISI316L	135	161	359	340	110	83	306	205

X-Connessioni/X-Connections	GAS	NPT
Testata in PP/PP pump-head	3/8" F	1/2" F
Testata in PVDF/PVDF pump-head	3/4" M	1/2" F
Testata in AISI316L/S.S 316L pump-head	3/8" F	1/2" F

POMPA CON MEMBRANA DA 170mm

170mm DIAPHRAGM PUMP



Tutte le misure in mm/All measurements in mm

	T	Z	H1	H2	A	B	L	W
PP	195	230	480	385	95	126	355	395
PVDF	195	230	450	385	95	124	353	338
AISI316L	195	230	438	385	95	124	353	310

X-Connessioni/X-Connections	GAS	NPT
Testata in PP/PP pump-head	1" F	1" F
Testata in PVDF/PVDF pump-head	1-1/2" M	1" F
Testata in AISI316L/S.S 316L pump-head	1" F	1" F

DATI TECNICI

TECHNICAL DATA

Dati elettrici

Electrical data

Consumo di energia/Power consumption	Kw	0.18 - 0.37
Voltaggio/Voltage	V	230/400V 50Hz-460V 60 Hz
Frequenza/Frequency	Hz	50-60
Classe di isolamento/Insulation class	ISO	F
Custodia/Enclosure	IP	55

SERIE MSA Ø80 - da 4 a 54 l/h / MSA SERIES Ø80 - from 4 to 54 l/h

CORPO POMPA IN TECNOPOLIMERO / PUMP BODY IN SPECIAL TECHNOPOLYMER

PRICE LIST €

Codice Code	Portata (l/h) Flowrate (l/h)		Pressione massima Max pressure Bar (psi)	Colpi/min Strokes/min at 50Hz	Ø Membrana Ø Diaphragm mm	Corsa Stroke lenght mm	Motore standard Standar motor kW	Ø Valvole Ø Valves mm	Connessioni Connections PP & S.S.316L	Connessioni Connections PVDF	**BB PP/CER/ FPM	**FF PVDF/ PTFE/ FPM	**AA SS/ SS7FPM
	50Hz	60Hz											
MSA0004**00000 MSA0009**00000 MSA0014**00000 MSA0019**00000 MSA0022**00000	4 9 14 19 22	5 11 17 23 -	14* 14* 14* 10* 10*	34 71 106 126 150	80	2	0,18 - 3 ph	5	1/4"BspF	5/8" GasM	€	€	€
MSA0007**00000 MSA0018**00000 MSA0026**00000 MSA0034**00000 MSA0039**00000	7 18 26 34 39	8,5 22 31 41 -	14* 14* 14* 10* 10*	34 71 106 126 150	80	3	0,18 - 3 ph	5	1/4"BspF	5/8" GasM	€	€	€
MSA0011**00000 MSA0027**00000 MSA0041**00000 MSA0049**00000 MSA0054**00000	11 27 41 49 54	13 32 49 59 -	14* 14* 14* 10* 10*	34 71 106 126 150	80	4	0,18 - 3 ph	5	1/4"BspF	5/8" GasM	€	€	€

*con motore da 0.37 kW, 2 bar di pressione in più/With 0,37kW motor, 2 bar additional pressure

SERIE MSB Ø110 - da 14 a 250 l/h / MSB SERIES Ø110 - from 14 to 250 l/h

CORPO POMPA IN TECNOPOLIMERO / PUMP BODY IN SPECIAL TECHNOPOLYMER

PRICE LIST €

Codice Code	Portata (l/h) Flowrate (l/h)		Pressione massima Max pressure Bar (psi)	Colpi/min Strokes/min at 50Hz	Ø Membrana Ø Diaphragm mm	Corsa Stroke lenght mm	Motore standard Standar motor kW	Ø Valvole Ø Valves mm	Connessioni Connections PP & S.S.316L	Connessioni Connections PVDF	**BB PP/CER/ FPM	**FF PVDF/ PTFE/ FPM	**AA SS/ SS7FPM
	50Hz	60Hz											
MSB0014**00000 MSB0030**00000 MSB0040**00000 MSB0051**00000 MSB0065**00000	14 30 40 50 65	17 36 48 60 -	8* 8* 8* 8* 8*	34 71 106 126 150	110	2	0,18 - 3 ph	8,5	3/8"BspF	3/4" GasM	€	€	€
MSB0035**00000 MSB0075**00000 MSB0105**00000 MSB0133**00000 MSB0150**00000	35 75 105 133 150	42 90 126 160 -	8* 8* 8* 8* 8*	34 71 106 126 150	110	4	0,18 - 3 ph	8,5	3/8"BspF	3/4" GasM	€	€	€
MSB0050**00000 MSB0110**00000	50 110	60 132	8* 8*	34 71	110	6	0,18 - 3 ph	8,5	3/8"BspF	3/4" GasM	€	€	€
MSB0170**00000 MSB0207**00000 MSB0250**00000	170 207 250	204 248 -	8* 8* 8*	106 126 150	110	6	0,18 - 3 ph	8,5	3/8"BspF	3/4" GasM	€	€	€

*con motore da 0.37 kW, 2 bar di pressione in più/With 0,37kW motor, 2 bar additional pressure

SERIE MSC Ø170 - da 140 a 1000 l/h / MSC SERIES Ø170 - from 140 to 1000 l/h

CORPO POMPA IN ALLUMINIO / PUMP BODY IN SPECIAL ALUMINIUM

PRICE LIST €

Codice Code	Portata (l/h) Flowrate (l/h)		Pressione massima Max pressure Bar (psi)	Colpi/min Strokes/min at 50Hz	Ø Membrana Ø Diaphragm mm	Corsa Stroke lenght mm	Motore standard Standar motor kW	Ø Valvole Ø Valves mm	Connessioni Connections PP & S.S.316L	Connessioni Connections PVDF	**BB PP/CER/ FPM	**FF PVDF/ PTFE/ FPM	**AA SS/ SS7FPM
	50Hz	60Hz											
MSC0140**00200 MSC0300**00200	140 300	168 360	5 5	34 71	170	6	0,37 - 3 ph	17	1"BspF	1-1/2" GasM	€	€	€
MSC0430**00200 MSC0505**00200 MSC0670**00200	430 505 670	516 606 -	5 5 5	106 126 150	170	6	0,37 - 3 ph	17	1"BspF	1-1/2" GasM	€	€	€
MSC0200**00200 MSC0450**00200	200 450	240 540	5 5	34 71	170	9	0,37 - 3 ph	17	1"BspF	1-1/2" GasM	€	€	€
MSC0700**00200 MSC0800**00200 MSC1000**00200	700 800 1000	840 960 -	5 5 5	106 126 150	170	9	0,37 - 3 ph	17	1"BspF	1-1/2" GasM	€	€	€
MSC0700**00300 MSC0800**00300 MSC1000**00300	700 800 1000	840 960 -	5 5 5	106 126 150	170	9	0,37 - 3 ph	17	1"BspF	1-1/2" GasM	€	€	€

ООО «ТИ-СИСТЕМС» ИНЖИНИРИНГ И ПОСТАВКА ТЕХНОЛОГИЧЕСКОГО ОБОРУДОВАНИЯ

Интернет: www.tisys.ru www.tisys.kz www.tisys.by www.tesec.ru www.ti-sistems.pp

Телефоны: +7 (495) 7774788, 7489626, (925) 5007155, 54, 65 Эл. почта: info@tisys.ru info@tisys.kz info@tisys.by

SERIE MV - POMPA A MEMBRANA MECCANICA PREDISPOSTA PER L'INSTALLAZIONE DELL'AGITATORE

MV SERIES - MECHANICAL DIAPHRAGM PUMPS PREFITTED FOR MIXER INSTALLATION

La serie MV sono pompe dosatrici a membrana ad azionamento meccanico. Facili da usare con una manutenzione minima, le pompe MV sono costruite seguendo standard di alta qualità.

Il liquido da dosare è separato dal meccanismo da una membrana. Questa, oltre a dosare, protegge il meccanismo dalle influenze negative del liquido dosato.

Utilizzo sicuro e senza perdite, le pompe MV hanno un albero di uscita per connetterci un agitatore. Precisione +/- 2% dal 10% al 100% del flusso nominale. Regolazione manuale micrometrica standard, 1 mm per giro. 0-100% di regolazione durante il funzionamento o a pompa ferma.

Possibilità di interrompere il flusso mantenendo l'agitatore in funzione. La pompa può essere installata su un serbatoio grazie alla flangia di accoppiamento inferiore.

The MV series are mechanically actuated diaphragm dosing pumps. Easy to use with minimum maintenance, MV series are built following high quality standard.

The medium to be pumped is separated from the drive by a diaphragm. This is thus protected from damaging influences of the medium. Safe and leak free operations, MV pumps have on output shaft to connect a stirrer. Accuracy +/- 2% from 10% to 100% of nominal flow. Standard micrometric manual adjustment, 1 mm per turn. 0- 100% of adjustment while running or steady.

Possibility to stop the flow, keeping the stirrer in operation. The pump can be installed on a tank thanks to the lower coupling flange.



APPLICAZIONI DELLA SERIE MV MV SERIES APPLICATIONS

La pompa dosatrice MV è adatta per quelle applicazioni dove c'è la necessità di miscelare acqua e polvere per creare un prodotto da dosare. Installato su una vasca, agendo sulla lunghezza della corsa, può prima miscelare e poi aspirare il prodotto nella vasca. La pompa MV viene utilizzata nell'industria delle bevande (vino, birra, succhi di frutta) per il dosaggio di farina fossile, o per il dosaggio di polielettroliti con una viscosità massima di 1800-2000 cps.

The MV dosing pump is suitable for those applications where there is the need to mix water and powder to create a product to be dosed. Installed on a tank, by acting on the stroke length, it can first mix and then aspirate the product into the tank.

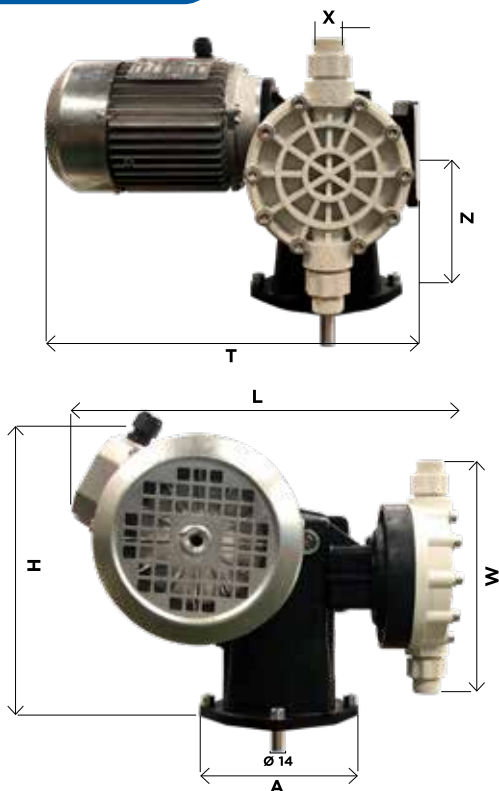
The MV pump is used in the beverage industry (wine, beer, fruit juices) for diatomaceous earth dosing, or for polyelectrolyte dosing with a maximum viscosity of 1800-2000 cps.

CARATTERISTICHE TECNICHE

TECHNICAL FEATURES

DIMENSIONI MV

MV DIMENSIONS



Tutte le misure in mm/All measurements in mm

Ø Membrana Ø Diaphragm	T	Z	A	W	L	H
PP	365	147	138	222	310	270
AISI316L	365	147	138	222	310	270
X-Connessioni/X-Connections				GAS	NPT	
Testata in PP/PP pump-head				3/4" M	1/2" F	
Testata in AISI316L/S.S 316L pump-head				3/4" M	1/2" F	

Tutte le misure in mm/All measurements in mm

Ø Membrana Ø Diaphragm	T	Z	A	W	L	H
PP	380	147	138	345	310	270
AISI316L	380	147	138	345	310	270
X-Connessioni/X-Connections				GAS	NPT	
Testata in PP/PP pump-head				1-1/2" M	1" F	
Testata in AISI316L/S.S 316L pump-head				1" F	1" F	

MATERIALI STANDARD DELLA TESTATA

STANDARD PUMP-HEAD MATERIALS

Codice di esecuzione Execution code	Materiale testata Head material	Materiale valvola Valve material	Materiale gabbia Cage material	Materiale sede valvola Seat valve material	Materiale contenitore Housing material	Materiale membrana Diaphragm material	Materiale degli O-rings dei gruppi valvola O-rings material
B7	PP**	PYREX	PP	AISI316L	PP**	PTFE	SILICON
A7	AISI316L	AISI316L	PP	AISI316L	AISI316L	PTFE	SILICON



*GVA= Gruppo Valvola di Aspirazione
GVM= Gruppo Valvola di Mandata

*GVA= Suction Valve Group
GVM= Discharge Valve

**polipropilene rinforzato, adatto per applicazioni alimentari / reinforced polypropylene, suitable for food applications

DATI TECNICI

TECHNICAL DATA

SERIE MVB Ø110 - DA 75 A 110 L/H / MVB SERIES Ø110 - FROM 75 TO 110 L/H

CORPO POMPA IN TECNOLPOLIMERO / PUMP BODY IN SPECIAL TECHNOLOGY

PRICE LIST €

Codice Code	Portata (l/h) Flowrate (l/h)		Pressione massima Max pressure	Colpi/min Strokes/min	Ø Membrana Ø Diaphragm	Corsa Stroke length	Motore standard Standar motor	Ø Valvole Ø Valves	Connessioni Connections	**B7	**A7
	50Hz	60Hz	Bar (psi)	at 50Hz	mm	mm	kW	mm	PP & S.S.316L	PP/CER/FPM	SS/SS7FPM
MVB0075**00200 MVB0105**00200	75 105	90 126	6 6	71 106	110	4	0,37 - 3 ph	11	3/4" Bsp M	€	€
MVB0110**00200 MVB0170**00200	110 170	132 204	6 6	71 106	110	6	0,37 - 3 ph	11	3/4" Bsp M	€	€

SERIE MVC Ø170 - DA 140 A 300 L/H / MVC SERIES Ø170 - FROM 140 TO 300 L/H

CORPO POMPA IN TECNOLPOLIMERO / PUMP BODY IN SPECIAL TECHNOLOGY

PRICE LIST €

Codice Code	Portata (l/h) Flowrate (l/h)		Pressione massima Max pressure	Colpi/min Strokes/min	Ø Membrana Ø Diaphragm	Corsa Stroke length	Motore standard Standar motor	Ø Valvole Ø Valves	Connessioni Connections	**B7	**A7
	50Hz	60Hz	Bar (psi)	at 50Hz	mm	mm	kW	mm	PP & S.S.316L	PP/CER/FPM	SS/SS7FPM
MVC0140**00200 MVC0300**00200	140 300	168 360	4 4	34 71	170	6	0,55 - 3 ph	17	1-1/2" Bsp M	€	€

ООО «ТИ-СИСТЕМС» ИНЖИНИРИНГ И ПОСТАВКА ТЕХНОЛОГИЧЕСКОГО ОБОРУДОВАНИЯ

Интернет: www.tisys.ru www.tisys.kz www.tisys.by www.tesec.ru www.ti-sistems.pp

Телефоны: +7 (495) 7774788, 7489626, (925) 5007155, 54, 65 Эл. почта: info@tisys.ru info@tisys.kz info@tisys.by

SERIE PS - POMPE DOSATRICI A MOTORE A PISTONE IBRIDO

PS SERIES - MOTOR DRIVEN HYBRID PLUNGER PUMP

Le pompe a pistone ibrido caratterizzano la serie PS di AQUA. Facili da usare con manutenzione minima, la serie PS è realizzata seguendo elevati standard qualitativi.

Il prodotto chimico da dosare è separato dal meccanismo tramite una speciale guarnizione che protegge il meccanismo che trasmette il moto al pistone.

Sicura e con utilizzo senza perdite, le pompe PS sono caratterizzate da un particolare concetto di "pompa a pistone":

- stop all'usura della guarnizione del pistone, come invece accade nelle altre pompe a pistone standard;
- basta perdite del prodotto dovute all'usura della guarnizione del pistone;
- un intelligente concetto di tenuta del pistone, che lavora con il pistone e non più attorno al pistone.

Accuratezza +/- 2% dal 10% al 100% della portata nominale.

Regolazione manuale standard micrometrica, 1 mm per giro della manopola, regolazione 0-100% in funzione o a pompa ferma.

The AQUA PS series are hybrid plunger dosing pumps. Easy to use with minimum maintenance, PS series are built following high quality standard.

The medium to be pumped is separated from the drive by a special seal. This is thus protected from damaging influences of the medium.

Safe and leak free operations, PS pumps have a special concept of "plunger pump":

- no more seal wear, like other standard plunger pumps;
- no more leakage after seal wear;
- an intelligent concept of seal, that work with the plunger and no more around the plunger.

Accuracy +/- 2% from 10% to 100% of nominal flow. Standard micrometric manual adjustment, 1 mm per turn. 0- 100% of adjustment while running or steady.



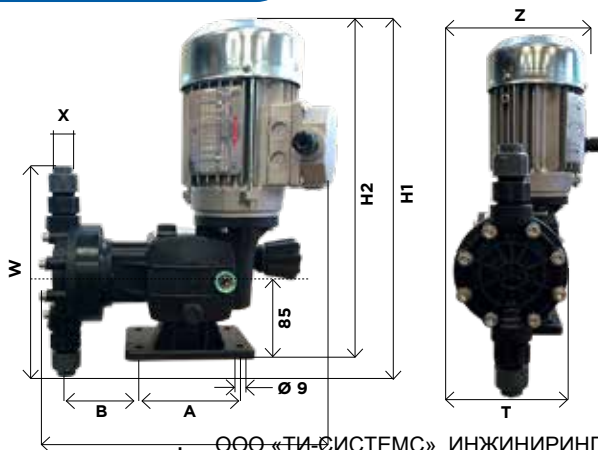
APPLICAZIONI SERIE PS

PS SERIES APPLICATIONS

TESTATA IN PVC PVC PUMP HEAD	ideale per ideal for	- Acido solforico, PAC, idrossido di sodio/Sulfuric acid, PAC, sodium hydroxide - Cloruro di alluminio, detersivi, perossido di idrogeno/Aluminum chloride, detergents, hydrogen peroxide - Prodotti chimici acidi o neutri/Acid and neutral chemical products
TESTATA IN PVDF PVDF PUMP HEAD	ideale per ideal for	- Fluoruri, croma, ipoclorito di sodio/Fluorides, chrome, sodium hypochlorite - Prodotti chimici neutri/ Neutral chemical products - Acidi e acidi molto corrosivi/Acid and strong acid chemical products
TESTATA IN AISI316L S.S.316L PUMP HEAD	ideale per ideal for	- Bevande e industria alimentare/Beverage and Food industry - Acido peracetico, polielettrolita, acido nitrico/Peracetic acid, polyelectrolyte, nitric acid - Prodotti chimici alcalini e neutri/Alkali and neutral chemical products

DIMENSIONI PS

PS DIMENSIONS



	T	H1	H2	A	B	L	W
PP	80	348	340	110	130	375	188
PVDF	80	329	340	110	130	375	153
AISI316L	80	328	340	110	130	375	149
X-Connessioni/X-Connections				GAS		NPT	
Testata in PP/PP pump-head				3/8" F		3/8" F	
Testata in PVDF/PVDF pump-head				3/4" M		3/8" F	
Testata in AISI316L /S.S 316L pump-head				3/8" F		3/8" F	

SERIE PS - POMPE DOSATRICI A MOTORE A PISTONE IBRIDO

PS SERIES - MOTOR DRIVEN HYBRID PLUNGER PUMP

DATI TECNICI TECHNICAL DATA

SERIE PSD Ø32 - da 2 a 42 l/h / PSD SERIES Ø32 - from 2 to 42 l/h

CORPO POMPA IN TECNOPOLIMERO / PUMP BODY IN SPECIAL TECNOPOLYMER											PRICE LIST €		
Codice Code	Portata (l/h) Flowrate (l/h)		Pressione massima Max pressure	Colpi/min Strokes/min	Ø Pistone Ø Piston	Corsa Stroke length	Motore standard Standar motor	Ø Valvole Ø Valves	Connessioni Connections	Connessioni Connections	**VV (V1)	**FF	**AA
	50Hz	60Hz	Bar (psi)	at 50Hz	mm	mm	kW	mm	PP & S.S.316L	PVDF	PP/CER/ FPM	PVDF/ PTFE/ FPM	SS/ SS7FPM
PSD0002**00000 PSD0004**00000 PSD0006**00000 PSD0007**00000 PSD0008**00000	2 4 6 7 8	2,4 4,8 7,2 8,4 -	8 8 8 8 8	34 71 106 126 150	32	2	0,18 - 3 ph	5*	3/8" Gas F	3/4" Gas M	€	€	€
PSD0005**00000 PSD0011**00000	5 11	6 13,2	8 8	34 71	32	4	0,18 - 3 ph	5*	3/8" Gas F	3/4" Gas M	€	€	€
PSD0017**00000 PSD0020**00000 PSD0024**00000	17 20 24	20,4 25,2 -	8 8 8	106 126 150	32	4	0,18 - 3 ph	8,5	3/8" Gas F	3/4" Gas M	€	€	€
PSD0010**00000 PSD0021**00000 PSD0030**00000 PSD0038**00000 PSD0042**00000	10 21 30 38 42	12 25 36 45,6 -	8 8 8 8 8	34 71 106 126 150	32	6	0,18 - 3 ph	8,5	3/8" Gas F	3/4" Gas M	€	€	€

*Modelli con valvole con diametro 5 vengono forniti in esecuzione V1 (sfere ceramica)
*Models with valve diameter 5 are supplied in V1 execution (ceramic balls)

Tutti i modelli hanno un pistone con diametro da 32 mm
All PS models have a Ø 32 mm plunger

SERIE PSH Ø32 - da 6 a 31 l/h / PSH SERIES Ø32 - from 6 to 31 l/h

CORPO POMPA IN ALLUMINIO / PUMP BODY IN SPECIAL ALUMINIUM											PRICE LIST €		
Codice Code	Portata (l/h) Flowrate (l/h)		Pressione massima Max pressure bar	Pressione massima Max pressure bar	Colpi/min Strokes/min	Ø Pistone Ø Piston	Corsa Stroke length	Motore standard Standar motor	Ø Valvole Ø Valves	Connessioni Connections	Connessioni Connections	**F1	**AA
	50Hz	60Hz	PVDF	AlSi316L	mm	mm	mm	kW	mm	PVDF	AlSi316L	PVDF/ PTFE/ FPM	SS/ SS7FPM
PSH0006**00200 PSH0012**00200 PSH0020**00200 PSH0026**00200 PSH0031**00200	6 12 20 26 31	7,2 14 24 31 -	16 16 16 16 16	26 26 26 26 26	34 71 106 126 150	32	4,5	0,37 - 3 ph	5	3/4" Gas M	3/8" Gas F	€	€

*Modelli con valvole con diametro 5 vengono forniti in esecuzione V1 (sfere ceramica)
*Models with valve diameter 5 are supplied in V1 execution (ceramic balls)

Tutti i modelli hanno un pistone con diametro da 32 mm
All PS models have a Ø 32 mm plunger

SERIE PS - POMPE DOSATRICI A MOTORE A PISTONE IBRIDO

PS SERIES - MOTOR DRIVEN HYBRID PLUNGER PUMP

CONFIGURAZIONI STANDARD

STANDARD CONFIGURATIONS

	Testata Head	Sfere Sphere	Sedi Seat	Gabbia Cage	O-rings O-rings	Pistone Piston	Conessioni Connections
VV	PVC	PYREX	PVC	PP	FPM	PVDF	PVC
V0	PVC	PYREX	PVC	PP	EPDM	PVDF	PVC
V1	PVC	CERAMICA CERAMIC	PVC	PP	FPM	PVDF	PVC
V2	PVC	PTFE	PVC	PP	FPM	PVDF	PVC
V3	PVC	SS316L	SS316L	PP	FPM	PVDF	PVC
V4	PVC	CERAMICA/ CERAMIC	PVC	PP	EPDM	PVDF	PVC
V5	PVC	PTFE	PVC	PP	EPDM	PVDF	PVC
V6	PVC	SS316L	SS316L	PP	EPDM	PVDF	PVC
V7	PVC	SS316L	SS316L	PP	SILICON	PVDF	PP
V9	PVC	HASTELLOY	INCOLOY	PP	EPDM	PVDF	PVC
FF	PVDF	PTFE	PVDF	PVDF	PTFE	PVDF	PVDF
F1	PVDF	CERAMICA/ CERAMIC	PVDF	PVDF	PTFE	PVDF	PVDF
F5	PVDF	HASTELLOY	PVDF	PVDF	PTFE	PVDF	PVDF
AA	SS316L	SS316L	SS316L	PP	FPM	SS316L	SS316L
A0	SS316L	SS316L	SS316L	PP	EPDM	SS316L	SS316L
A1	SS316L	SS316L	SS316L	PP	PTFE	SS316L	SS316L
A2	SS316L	SS316L	SS316L	SS316L	FPM	SS316L	SS316L
A3	SS316L	SS316L	SS316L	SS316L	EPDM	SS316L	SS316L
A4	SS316L	SS316L	SS316L	SS316L+MOLLA/ SS316L+SPRING	FPM	SS316L	SS316L
A5	SS316L	SS316L	SS316L	SS316L+MOLLA/ SS316L+SPRING	EPDM	SS316L	SS316L
A7	SS316L	SS316L	SS316L	PP	SILICON	SS316L	SS316L

**GVA= Gruppo Valvola di Aspirazione
GVM= Gruppo Valvola di Mandata

**GVA= Suction Valve Group
GVM= Discharge Valve



GVA GVM

***Polipropilene rinforzato
***Reinforced polypropylene

PP, PVDF e AISI 316L sono i materiali standard delle parti bagnate:

- il verde segue il PVC;
- l'arancione segue il PVDF;
- il blu segue l'AISI316L.

PP, PVDF and S.S.316L are the standard wet parts materials:

- Green color follows PVC;
- Orange color follows PVDF;
- Blue color follows S.S.316L.

GVA/GVM o-rings in EPDM disponibili su richiesta. Altre esecuzioni speciali disponibili su richiesta. Altri materiali della testata disponibili su richiesta.

GVA/GVM EPDM o-rings available on request. Other special executions available on request. Other pump-head materials available on request.



*Kit pistone con guarnizione in PTFE e pistone in PVDF
*Plunger kit with PTFE seal and PVDF piston



**Kit pistone con guarnizione in PTFE e pistone in AISI316L
**Plunger kit with PTFE seal and S.S.316L piston

ACCESSORI

ACCESSORIES

Valvole di fondo, valvole di contropressione, valvole di sfioro, valvole di sicurezza, contenitori di taratura, flussometri, miscelatori, serbatoi. Grazie alle importanti partnership con altre grandi aziende, Aqua può fornire miscelatori, serbatoi e altri articoli non presenti nella nostra linea di produzione, a prezzi molto competitivi.

Di seguito gli accessori direttamente di nostra produzione:

*A large wide of accessories can be supplied by Aqua: **foot valves, backpressure valves, relief valves, safety valves, calibrations pots, flow meters, mixers, tanks.** Thanks to its important partnerships with other big companies, Aqua can supply mixer, tanks and other items don't present in our production line, at very competitive prices.*

Below the accessories directly from our production:

VALVOLE DI CONTROPRESSIONE/BACKPRESSURE VALVES

Pressione massima Max pressure	Connessione femmina Connection female
1.5 bar	3/8" - 1/2" - 3/4" - 1"
1.5 bar	3/8" - 1/2" - 1"



VALVOLE DI SFIORO/RELIEF VALVES

Pressione massima Max pressure	Connessione femmina Connection female
8	3/8" - 1/2" - 3/4" - 1"
10*	3/8" - 1/2" - 1"



*per 3/8" e 1/2" 10 bar / per 1" max 5 bar
*10 bar for 3/8" and 1/2" / Max 5 bar for 1"

VALVOLE DI FONDO CON FILTRO/FOOT VALVES WITH FILTER

Pressione massima Max pressure	Connessione femmina Connection female
fino a 700 l/h up to 700 l/h	3/8" f - 1f
fino a 700 l/h up to 700 l/h	3/8" f - 1/2" f - 1" f
fino a 700 l/h up to 700 l/h	3/4" m - 1-1/2" m



*Indicare la misura della connessione
*Indicate the number of the connections: FVF38B for example

Sono disponibili serbatoi, miscelatori, misuratori di portata e altri strumenti per tutte le vostre esigenze. Per maggiori informazioni, contattaci all'indirizzo aqua@aqua.it. Il nostro team commerciale sarà lieto di rispondere a tutte le vostre domande.

Tanks, mixers, flow meters, and more other instruments are available for all your needs. For more informations, please contact us at aqua@aqua.it

The commercial team will be glad to answer to all your questions.



CODIFICA

CODING

CONFIGURAZIONI MATERIALI POMPA A MEMBRANA MECCANICA/MATERIALS CONFIGURATIONS FOR DIAPHRAGM PUMPS

	Testata Head	Sfere Balls	Sedi Seats	Gabbia Cage	O-rings O-rings	Membrana Diaphragm	Connessioni Connections
BB	PP	PYREX	PVC	PP	FPM	PTFE	PVC
B0	PP	PYREX	PVC	PP	EPDM	PTFE	PVC
B1	PP	CERAMICA/CERAMIC	PVC	PP	FPM	PTFE	PVC
B2	PP	PTFE	PVC	PP	FPM	PTFE	PVC
B3	PP	SS316L	SS316L	PP	FPM	PTFE	PVC
B4	PP	CERAMICA/CERAMIC	PVC	PP	EPDM	PTFE	PVC
B5	PP	PTFE	PVC	PP	EPDM	PTFE	PVC
B6	PP	SS316L	SS316L	PP	EPDM	PTFE	PVC
B7	PP	SS316L	SS316L	PP	SILICON	PTFE	PP
B9	PP	HASTELLOY	INCOLOY	PP	EPDM	PTFE	PVC
FF	PVDF	PTFE	PVDF	PVDF	PTFE*	PTFE	PVDF
F1	PVDF	CERAMICA/CERAMIC	PVDF	PVDF	PTFE*	PTFE	PVDF
F5	PVDF	HASTELLOY	PVDF	PVDF	PTFE*	PTFE	PVDF
AA	SS316L	SS316L	SS316L	PP	FPM	PTFE	SS316L
A0	SS316L	SS316L	SS316L	PP	EPDM	PTFE	SS316L
A1	SS316L	SS316L	SS316L	PP	PTFE*	PTFE	SS316L
A2	SS316L	SS316L	SS316L	SS316L	FPM	PTFE	SS316L
A3	SS316L	SS316L	SS316L	SS316L	EPDM	PTFE	SS316L
A4	SS316L	SS316L	SS316L	SS316L + MOLLA MANDATA/ SS316L + SPRING	FPM	PTFE	SS316L
A5	SS316L	SS316L	SS316L	SS316L + MOLLA MANDATA/ SS316L + SPRING	EPDM	PTFE	SS316L
A7	SS316L	SS316L	SS316L	PP	SILICON	PTFE	SS316L

CONFIGURAZIONI MATERIALI POMPA A PISTONE IBRIDO/MATERIALS CONFIGURATIONS FOR PISTON PUMPS

	Testata Head	Sfere Balls	Sedi Seats	Gabbia Cage	O-rings O-rings	Tenuta Seals	Pistone Piston	Connessioni Connections
VV	PVC	PYREX	PVC	PP	FPM	PTFE	PVDF	PVC
V0	PVC	PYREX	PVC	PP	EPDM	PTFE	PVDF	PVC
V1	PVC	CERAMICA/CERAMIC	PVC	PP	FPM	PTFE	PVDF	PVC
V2	PVC	PTFE	PVC	PP	FPM	PTFE	PVDF	PVC
V3	PVC	SS316L	SS316L	PP	FPM	PTFE	PVDF	PVC
V4	PVC	CERAMICA/CERAMIC	PVC	PP	EPDM	PTFE	PVDF	PVC
V5	PVC	PTFE	PVC	PP	EPDM	PTFE	PVDF	PVC
V6	PVC	SS316L	SS316L	PP	EPDM	PTFE	PVDF	PVC
V7	PVC	SS316L	SS316L	PP	SILICON	PTFE	PVDF	PP
V9	PVC	HASTELLOY	INCOLOY	PP	EPDM	PTFE	PVDF	PVC
FF	PVDF	PTFE	PVDF	PVDF	PTFE	PTFE	PVDF	PVDF
F1	PVDF	CERAMICA/CERAMIC	PVDF	PVDF	PTFE	PTFE	PVDF	PVDF
F5	PVDF	HASTELLOY	PVDF	PVDF	PTFE	PTFE	PVDF	PVDF
AA	SS316L	SS316L	SS316L	PP	FPM	PTFE	SS316L	SS316L
A0	SS316L	SS316L	SS316L	PP	EPDM	PTFE	SS316L	SS316L
A1	SS316L	SS316L	SS316L	PP	PTFE	PTFE	SS316L	SS316L
A2	SS316L	SS316L	SS316L	SS316L	FPM	PTFE	SS316L	SS316L
A3	SS316L	SS316L	SS316L	SS316L	EPDM	PTFE	SS316L	SS316L
A4	SS316L	SS316L	SS316L	SS316L + MOLLA MANDATA/ SS316L + SPRING	FPM	PTFE	SS316L	SS316L
A5	SS316L	SS316L	SS316L	SS316L + MOLLA MANDATA/ SS316L + SPRING	EPDM	PTFE	SS316L	SS316L
A7	SS316L	SS316L	SS316L	PP	SILICON	PTFE	SS316L	SS316L

NB: tutte le pompe con sfere grandezza 5, in configurazioni standard B o V utilizzano la sfera in ceramica (no pyrex) come standard, quindi B1 o V1 di default / All pumps with ball diameter 5mm, in standard configuration B and V, use ceramic ball (no pyrex) as standard, so B1 or V1 configuration by default.

ООО «ТИ-СИСТЕМС» ИНЖИНИРИНГ И ПОСТАВКА ТЕХНОЛОГИЧЕСКОГО ОБОРУДОВАНИЯ

Интернет: www.tisys.ru www.tisys.kz www.tisys.by www.tesec.ru www.ти-системс.рф

Телефоны: +7 (495) 7774788, 7489626, (925) 5007155, 54, 65 Эл. почта: info@tisys.ru info@tisys.kz info@tisys.by

CODIFICA CODING

Serie/Series	
M	Membrana/Diaphragm
P	Pistone/Piston

Tipo/Type	
S	Singola/Single
D	Duplex
V	Mixer

Ø Membrana-Pistone/Ø Diaphragm-Piston		
A	D 80	Membrana/Diaphragm
B	D 110	Membrana/Diaphragm
C	D 170	Membrana/Diaphragm
D	D 32	Pistone/Piston
H	D 32	Pistone alta pressione/High pressure piston

Portata nominale alla massima pressione con motore standard/ Nominal flow rate at maximum pressure	
XXXX	L/H

CONFIGURAZIONI MATERIALI POMPA A MEMBRANA MECCANICA*
MATERIAL CONFIGURATIONS FOR DIAPHRAGM PUMPS

CONFIGURAZIONI MATERIALI POMPA A PISTONE IBRIDO*
MATERIAL CONFIGURATIONS FOR PISTON PUMPS

*Vedi pag 15
see pag 15

Connessioni/Connections	
0	Standard
1	Flangiata DN/PN Flanged DN/PN
2	Flangiata ANSI/RF Flanged ANSI/RF
3	Connessione 1/2" GF Connection 1/2" F
4	3/8" NPT
5	3/4" NPT
6	1/2" NPT
7	1 NPT

Potenza/Potenza	
X	Senza motore Without motor
0	0,18 kW 4Poli IP55 F
1	0,25 kW 4Poli IP55 F
2	0,37 kW 4Poli IP55 F
3	0,55 kW 4Poli IP55 F
A	ATEX 0,18kW 4Poli IP65 F
B	ATEX 0,25kW 4Poli IP65 F
C	ATEX 0,37kW 4Poli IP65 F
D	ATEX 0,55kW 4Poli IP65 F
E	Sincrono 0,55 kW Synchronous 0,55 kW
F	Sincrono 0,75 kW Synchronous 0,75 kW

Motore/Motor	
X	Senza motore Without motor
N	Senza motore KIT NEMA Without motor KIT NEMA
O	Standard motore elettrico Standard electric motor
V	Servoventilato Selfventilated
B	Sincrono brushless solo motore Synchronous brushless motor
M	Sincrono brushless inverter a bordo Synchronous brushless motor wit inverter
A	ATEX Ex-d2G IIB T4

Alimentazione/Alimentazione	
X	Senza motore Without motor
0	Trifase 230-415V 50Hz 275-480V 60Hz Triphase 230-415V 50Hz 275-480V 60Hz
1	Monofase 230V 50Hz Monophase 230V 50Hz
2	Monofase 110V 50Hz Monophase 110V 50Hz
3	Monofase 230V 60Hz Monophase 230V 60Hz
4	Monofase 110V 60Hz Monophase 110V 60Hz

Regolazione corsa/Regolazione corsa	
X	Senza regolazione corsa Without stroke length
O	Manuale 0-100% Manual 0-100%
E	Attuatore elettrico standard Std electric actuator
A	Attuatore AUMA AUMA actuator

M S B 0 2 3 7 BB 0 0 0 0 0

ООО «ТИ-СИСТЕМС» ИНЖИНИРИНГ И ПОСТАВКА ТЕХНОЛОГИЧЕСКОГО ОБОРУДОВАНИЯ

Интернет: www.tisys.ru www.tisys.kz www.tisys.by www.tesec.ru www.ти-системс.рф

Телефоны: +7 (495) 7774788, 7489626, (925) 5007155, 54, 65 Эл. почта: info@tisys.ru info@tisys.kz info@tisys.by

NOTE
NOTES

Lined area for notes, partially obscured by a large blue abstract graphic element on the right side.

